

## Modüler Pişirme Ekipmanları 700XP Gazlı 2 Hazneli Makarna Pişirici-2x24,5Lt

SIRA # \_\_\_\_\_

MODEL # \_\_\_\_\_

ADI # \_\_\_\_\_

SIS # \_\_\_\_\_

AIA # \_\_\_\_\_



371091 (E7PCGH2KF0)

Endüstriyel 2-hazneli gazlı  
Makarna Pişirici, 2X24,5 Lt,  
(kapak ve sepetleri hariç) -  
800 mm

### Özellikler

#### Sıra No.

Yüksek verimli 21 kW brülörler. Doğal gaz veya LPG ile uyumludur. Pişirme süreci boyunca sürekli nişasta uzaklaştırma özelliği. Korozyona karşı dayanıklılık sağlamak amacıyla AISI 316-L paslanmaz çelikten preslenmiş hazne. Gaz musluğu ve piezo ateşlemeli kontrol paneli. Manuel su musluğu. Paslanmaz çelikten yüksekliği ayarlanabilir ayaklar. Scotch Brite yüzey işlemeli paslanmaz çelik dış paneller. 1,5 mm kalınlığında AISI 304 paslanmaz çelikten tek parça preslenmiş üst tabla. Üniteler arasında sıfır birleşim sağlamak için dik açılı yan kenarlar.

Onay: \_\_\_\_\_

### Ana Özellikler

- Makarna haşlamanın yanı sıra cihaz erişte, pirinç, mantı ve sebze haşlamak için de kullanılır.
- Yüksek randımanlı ve optimal yanışlı 23 kW gücünde paslanmaz çelik brülörler haznenin altına yerleştirilmiştir; alev söndüğünde gazı kesen emniyet aygıtı bulunur.
- Elektrik bağlantısı gerekmez.
- Su hazneleri cihazın üst tablasına dikişsiz biçimde kaynatılmıştır.
- Damlama tepsili; üzerine basketler yerleştirilerek süzülmesi sağlanır.
- 24.5 Litre su hazneleri.
- Bulaşıkların üzerindeki nişastayı temizleyen sıyırma zonu; uzun süreli iyileştirmiş su kalitesi.
- Gaz musluklu ve Piezo çakmaklı kontrol paneli.
- Susuz çalışmasını engelleyen emniyet termostatu.
- Kesintisiz su dolumu manuel bir muslukla ayarlanır.
- Haznenin hızla boşaltılmasını sağlayan küresel vanalı geniş drenaj.
- <b>Otomatik asansör sistemi </b>(opsiyonel aksesuar): 200 mm genişliğinde ünitenin 2 paslanmaz çelik sepet desteği vardır; her destek 1 adet GN1/2 sepeti tutar. Makinenin tek veya iki tarafına yerleştirilebilen otomatik asansör 4 adet küçük porsiyonluk sepetleri kontrol eder (sepetler ayrıca sipariş edilmelidir). Dijital kontrol sayesinde 9 pişirme süresi hafızaya alınabilir.
- Tüm ana bileşenler kolay bakım amacıyla ünitenin ön tarafında yer alır.
- Ünitenin 50 mm çapında, paslanmaz çelik, dört bacağı vardır (Yuvarlak tekmelikler opsiyoneldir).

### Konstrüksiyon

- Tüm dış paneller Scotch Brite yüzey işlemeli paslanmaz çelikten dir.
- Tek parça, preslenmiş, 1,5 mm kalınlıkta üst tabla paslanmaz çeliktir.
- Model, üniteler arasında boşluk ve kir birikmesini önlemek için sıfır birleşim sağlayan dik açılı yan kenarlara sahiptir.
- Suya karşı koruma sınıfı: IPX4.
- 316-L paslanmaz çelik su haznesi.

### Sürdürülebilirlik



- ESD opsiyonel aksesuardır (ayrıca monte edilir): enerji tasarruf cihazı (ESD), taşma borusundan dışarı atılan sıcak sudaki ısıyı kullanarak giriş suyunu 60°C'ye kadar ısıtarak haznedeki suyun kesintisiz olarak kaynamasını sağlar.
- Enerji kontrolü: Kaynatma seviyesini kontrol etmek ve enerjiyi en iyi şekilde kullanmak amacıyla hassas güç ayarı.

**Dahil Aksesuarlar**

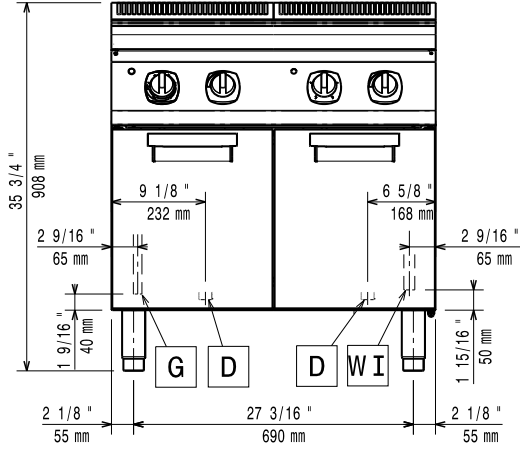
- 2 Alt dolaplar için kapı, Electrolux - PNC 206350  
700&900XP

**Opsiyonel Aksesuarlar**

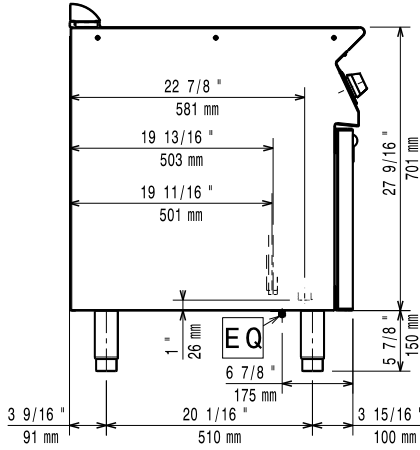
- Birleşme yerleri için kapama kiti - PNC 206086   
700&900XP
- Egzost borusu, çap:150 mm - PNC 206132   
700&900XP
- Egzost kondenseri uyum çemberi, PNC 206133   
çap:150 mm - 700&900XP
- 2'si frenli 4 tekerlek kiti - 700&900XP PNC 206135
- Flanşlı ayak kiti - 700&900XP PNC 206136
- Beton baza için ön tekmelik - 800 mm - PNC 206148   
700&900XP
- Beton baza için ön tekmelik - 1000 mm PNC 206150   
- 700&900XP
- Beton baza için ön tekmelik - 1200 mm PNC 206151   
- 700&900XP
- Beton baza için ön tekmelik - 1600 mm PNC 206152   
- 700&900XP
- Ön tekmelik - 800 mm - 700&900XP PNC 206176
- Ön tekmelik - 1000 mm - 700&900XP PNC 206177
- Ön tekmelik - 1200 mm - 700&900XP PNC 206178
- Ön tekmelik - 1600 mm - 700&900XP PNC 206179
- Beton baza üzerine montaj için 4 ayak PNC 206210   
- 700&900XP
- Duman kondenseri, 1 modul için, PNC 206246   
Çap:150 mm - 700&900XP
- 2 yan tekmelik - 700XP PNC 206249
- 2 yan tekmelik, beton baza için - 700XP PNC 206265
- Baca tipi sırt 800 mm - 700&900XP PNC 206304
- Yan korkuluk, sağ ve sol yanlar için - PNC 206307   
700 Line
- Arka korkuluk 800mm- Marin PNC 206308
- Makarna pişiriciler için enerji tasarruf PNC 206344   
cihazı - 700&900XP
- Alt dolaplar için kapı, Electrolux - PNC 206350   
700&900XP
- 24 Lt otomatik makarna pişirici için PNC 206352   
otomatik basket sistemi - 700XP
- Ayak veya tekerlek montaj etmek için PNC 206367   
taban suortu (700/900XP) - 800 mm
- Ayak veya tekerlek montaj etmek için PNC 206368   
taban suortu (700/900XP) - 1200 mm
- Ayak veya tekerlek montaj etmek için PNC 206369   
taban suortu (700/900XP) - 1600 mm
- Ayak veya tekerlek montaj etmek için PNC 206370   
taban suortu (700/900XP) - 2000 mm
- Arka panel (700/900XP) - 800 mm PNC 206374
- Arka panel (700/900XP) - 1000 mm PNC 206375
- Arka panel (700/900XP) - 1200 mm PNC 206376
- Asansörlü makarna pişirici için 2 basket PNC 206396   
suortu-700XP
- Egzost bacası için ince delikli baca PNC 206400   
ağız, 400mm-700&900XP
- 2 yan kapama paneli H=700, d=700 - PNC 216000   
700XP
- Ön korkuluk - 800 mm - 700&900XP PNC 216047
- Ön korkuluk - 1200 mm - 700&900XP PNC 216049
- Ön korkuluk - 1600 mm - 700&900XP PNC 216050

- Geniş korkuluk (tabak rafı) 800 mm - PNC 216186   
700&900XP
- Makarna pişiriciler için 2 sepet, soldan PNC 921020   
ve sağdan tutmalı (105x160) - 700XP ve  
EMPower
- Makarna pişiriciler için 2 sepet, soldan PNC 921021   
ve sağdan tutmalı (105x105) - 700XP ve  
EMPower
- Makarna pişirici sepetleri için destek PNC 921022
- 24 Lt makarna pişiriciler için kapak - PNC 921607   
700XP
- 24 Lt makarna pişirici için 2 sepet PNC 921610   
(220x170x240 mm) - 700XP
- Makarna pişirici için 1 tam boy sepet PNC 921611   
(220x350x240) - 700XP
- 24,5 litrelik makarna pişirici için 105x350 PNC 921619   
mm ölçülerinde 2 adet yarım boy sepet
- Gazlı cihazlar için regülatör - PNC 927225   
700&900XP

Ön

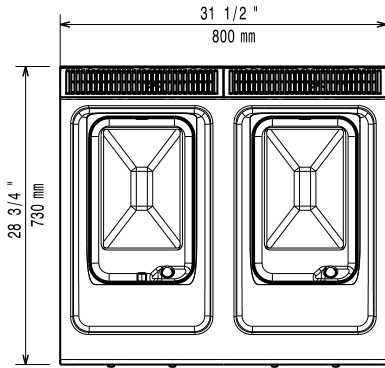


Yan



- D = Drenaj  
 EQ = Topraklama vidası  
 G = Gaz bağlantısı  
 WI = Su Girişi

Üst


**Gaz:**

<b>Doğal Gaz Basıncı:</b>	371091 (E7PCGH2KF0)	7" w.c. (17.4 mbar)
<b>LPG Gaz Basıncı:</b>		11" w.c. (27.7 mbar)
<b>Gaz Gücü:</b>		23 kW
<b>Standart gaz dağıtımı:</b>		Doğal Gaz
<b>Gaz Tipi Seçeneği:</b>		LPG
<b>Gaz Girişi:</b>		1/2"

**Su:**

<b>Total su sertliği:</b>	5-50 ppm
<b>Electrolux Professional</b> mevcut su kalitesinin test edilerek gerekirse şartlandırılmış su kullanılmasını tavsiye eder. Su kalitesiyle ilgili bilgileri kullanım kılavuzunda bulabilirsiniz.	
<b>Drenaj "D":</b>	1"
<b>Gelen Soğuk/sıcak su hattı boyutu:</b>	1/2"

**Temel bilgiler:**

Bu cihaz ısıya duyarlı bir başka cihaz veya mobilyanın yakınına yerleştirilirse 150 mm'lik bir açıklık bırakılması veya ısı izolasyonu sağlanması gereklidir.

<b>Kullanılabilir hazne boyutları (genişlik):</b>	250 mm
<b>Kullanılabilir hazne boyutları (yükseklik):</b>	300 mm
<b>Kullanılabilir hazne boyutları (derinlik):</b>	400 mm
<b>Hazne kapasitesi (MAX):</b>	24.5 lt MAX
<b>Net ağırlık:</b>	65 kg
<b>Ambalajlı ağırlık:</b>	78 kg
<b>Ambalaj yüksekliği:</b>	1130 mm
<b>Ambalaj genişliği:</b>	820 mm
<b>Ambalaj derinliği:</b>	860 mm
<b>Ambalajlı hacim:</b>	0.8 m <sup>3</sup>
<b>Sertifika grubu:</b>	N7ECPG